

## PORTAPUNZÓN RECTÁNGULAR CAMBIO RÁPIDO (carga ligera)

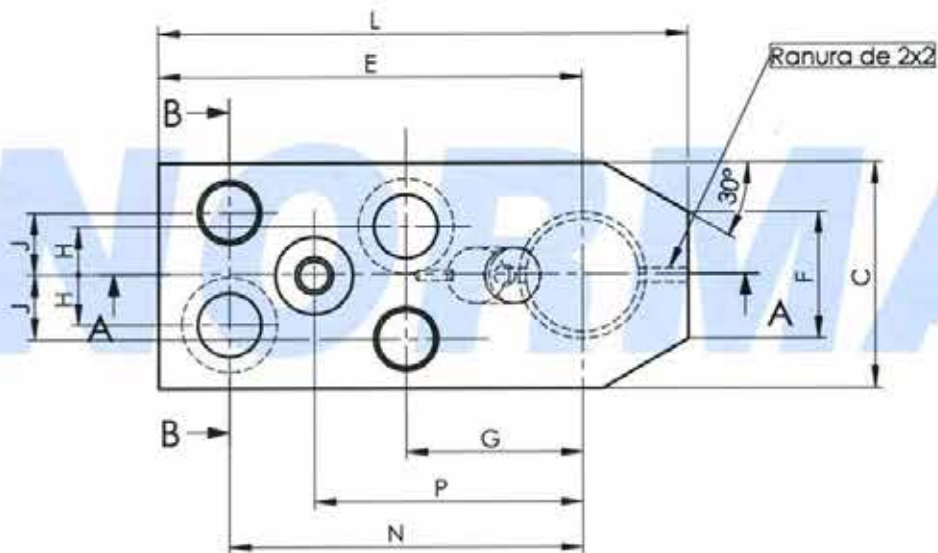
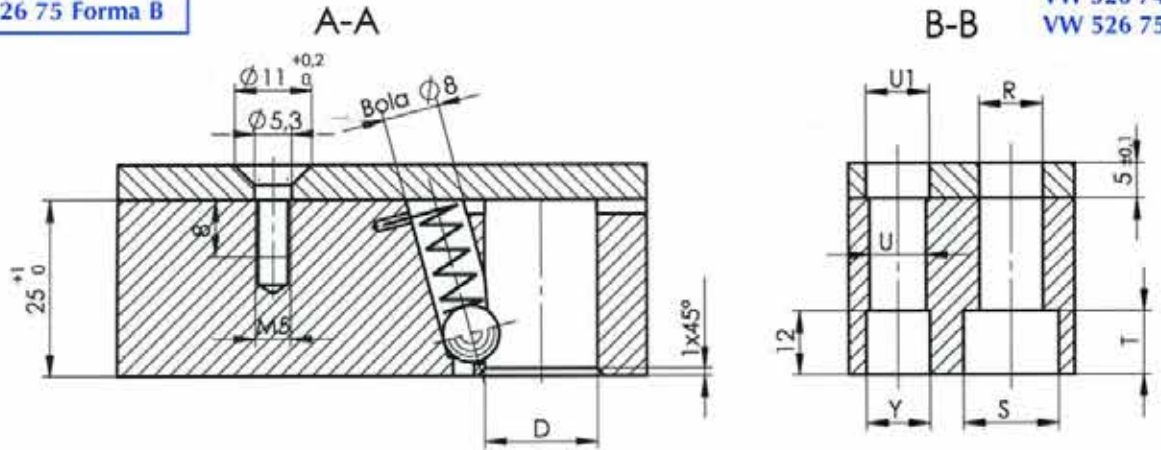
Portapunzón  
VW 526 74 Forma A  
Carga Ligera

Sufridera  
VW 526 75 Forma B

REF.160



Audi  
VW 526 74  
VW 526 75



**COMO PEDIR:**  
Código pieza.  
Diámetro punzón.

**EJEMPLO DE PEDIDO:**  
160 D-10  
160 D-20

En portapunzón la distancia entre ejes para tornillos tolerancia  $\pm 0,1$ .  
En sufrideras tanto agujeros para pasadores como para tornillos tolerancia entre ejes  $\pm 0,1$ .

COTAS PORTAPUNZON Y SUFRIDERA															AMARRE		
D	L	C	E	F	G	H	J	N	P	R	S	T	U	U1	Y	Tornillo (DIN 912)	Pasador (DIN7979)
H6	$\pm 1$	$\pm 1$	$\pm 0,2$	$\pm 1$		$\pm 0,2$			$\pm 0,1$	H12	H12	$\pm 0,2$	H7				
10																	
13	75	32	60	16	25	7	9	50	38	9,5	14,5	9	8	9	9	M8x35	8m6x40
16																	
20	85	40	63	20	28	9	11	53	41	12	18	11,5	10	11	11	M10x35	10m6x50
25																	